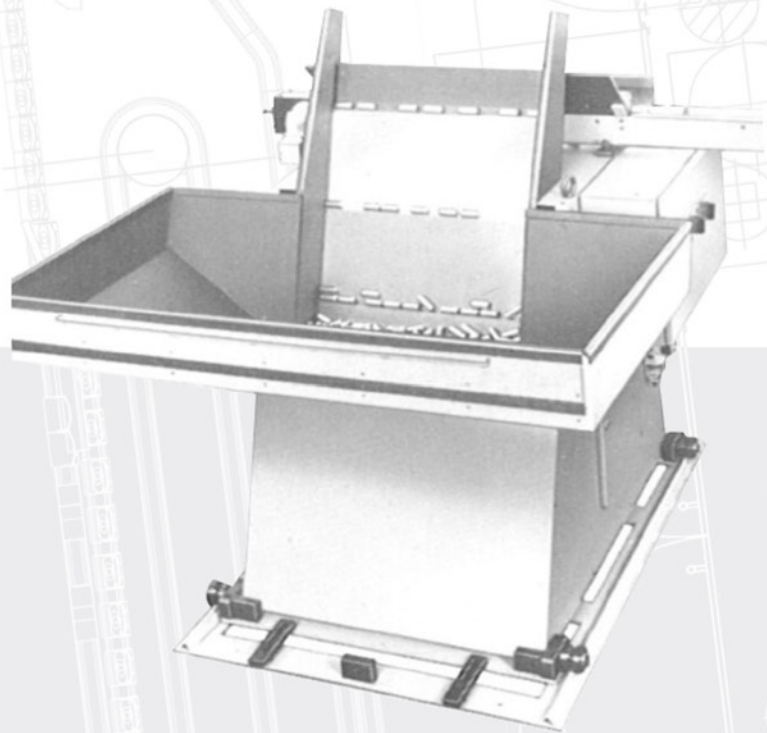
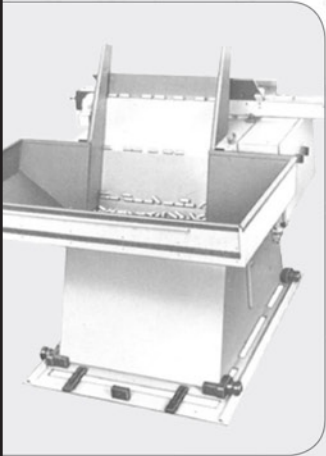


*simplify the future*



**SORTIEREN & ZUFÜHREN**  
**STUFENFÖRDERER**

Wir rationalisieren Ihren Materialfluss

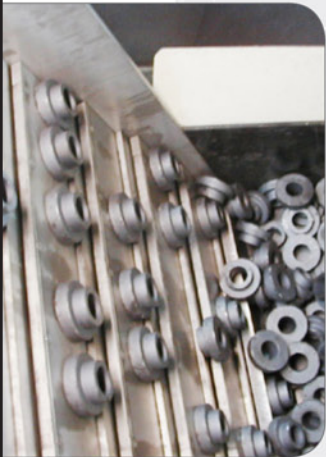


## Stufenförderer Anwendung & Systemaufbau

Produktions- oder Verpackungsteile werden von Vorlieferanten häufig im Schüttgut angeliefert. Dies erfordert vor der weiteren Bearbeitung oder Montage in der Regel die Vereinzelung und Lageorientierung der angelieferten Bauteile.

Stufenförderer von IMR sind genau auf diese Aufgabenstellungen abgestimmt. Dabei werden die Bauteile schonend und mit hoher Leistung aus dem Vorbunker übernommen, vereinzelt und lageorientiert der nachfolgenden Prozessstufe zugeführt. Die Breite und die Dicke der Schieberplatten, die Sortierelemente und Einrichtungen für die Lageorientierung werden dabei exakt auf das Bauteilspektrum abgestimmt.

Alle Baureihen sind als Einzelgeräte oder als schlüsselfertiges Zuführsystem in unterschiedlichen Branchenausführungen lieferbar. So z.B. mit einem Bunkerband für die dosierte Nachfüllung der Bauteile oder einer Wendestation mit Handhabungsroboter für die Lageorientierung und Übergabe der Bauteile an die nachfolgende Produktionseinrichtung. Ein frei programmierbares Steuerungssystem übernimmt dabei alle notwendigen Schritte einer vollautomatischen Teilezuführung.



## Technische Daten

Baureihen	SFD_S besonders geeignet für Präzisions- und Kleinteile SFD_M geeignet für mittleres Teilespektrum SFD_H ausgelegt für große und schwere Bauteile
Bauteilspektrum	Schrauben, Muttern, Scheiben, Stifte, Bolzen, Wellen, Rohre, Räder, Formteile, Kappen, Hülsen, Flaschen
Bauteilabmessungen	Rotationsteile: Durchmesser ab 2mm Richtwerte für Formteile: Länge bis 150mm, Breite bis 150mm, Höhe bis 400mm. Größere Abmessungen auf Anfrage
Bauteilwerkstoffe	Metalle, Kunststoffe, Keramik, Holz, Verbundwerkstoffe, Elektronikartikel
Sortier- und Zuführleistung	bis 100 Teile/min, höhere Leistungen auf Anfrage
Auslaufhöhen	1350 bis 5500mm; größere Auslaufhöhen auf Anfrage
Ausführungen	Stahl oder Edelstahl (Lebensmittel, Pharma, Medizin)
Optionen	<ul style="list-style-type: none"> <li>• Kippvorrichtungen und Bunkerbänder für die dosierte Zuführung von Schüttgutmaterial aus Transportboxen</li> <li>• Schallschutzverkleidungen mit Bereitstellungsmeldung</li> <li>• Vibrationsstrecken, Auslaufbänder, Walzenvorschubeinheiten für die Zuführung der Bauteile zum nachfolgenden Prozess</li> <li>• Orientierungsstationen für die Lageorientierung der Bauteile</li> <li>• Werkstück- und Teilebereitstellung mit offenem Auslauf,</li> <li>• Auslaufschienen mit Ein- und Mehrfach-Vereinzelung</li> <li>• Zublastechnik für die Zuführung der Bauteile im Strang</li> <li>• Handlingsysteme mit Ein- oder Mehrfachgreifer</li> <li>• Integrierte Prüfsysteme für die Qualitätsprüfung</li> </ul>